

**Modularne urządzenia grzewcze  
900XP Kocioł elektryczny, 150 litrów,  
pośredni, automatyczne napełnianie  
płaszczu**

Nr pozycji \_\_\_\_\_

Nr modelu \_\_\_\_\_

Nazwa \_\_\_\_\_

Nr SIS \_\_\_\_\_

AIA # \_\_\_\_\_



391121 (E9BSEHIRFR)

Kocioł elektryczny,  
pojemność 150 litrów,  
podgrzewanie pośrednie,  
automatyczne dopelnianie  
wody w płaszczu

### Krótką specyfikacja

Nr pozycji \_\_\_\_\_

### Podstawowa charakterystyka

- Minimalny poziom napełnienia kotła dla prawidłowego działania, to 20 litrów.
- Kocioł warzelny z okrągłym płaszczem nadaje się do gotowania wszystkich rodzajów produktów.
- Gotowana żywność jest równomiernie podgrzewane przez dno i boczne ścianki płaszczu, systemem grzania pośredniego, wykorzystujący wytwarzaną parę w płaszczu o temperaturze 110° C.
- Elementy grzewcze z termostatem bezpieczeństwa, wyprodukowane ze stopu Incoloy, są umieszczone w płaszczu kotła.
- Zewnętrzny zawór do odpowietrzania pozwala podczas fazy grzania na ręczne usunięcie nadmiaru powietrza zgromadzonego w płaszczu.
- Urządzenie z certyfikacją odporności na wodę IPX5.
- Manometr do sprawdzenia prawidłowej pracy urządzenia.
- Regulacja mocy przez pokrętko sterownicze.
- Termostat bezpieczeństwa broni pracy urządzenia w przypadku niskiego poziomu wody w płaszczu.
- Zawór bezpieczeństwa zabezpiecza na automatyczne uniknięcie nadciśnienia pary w płaszczu.
- Dokładne trzymanie temperatur gotowania, szybka reakcja do zmiany ustawienia.
- Zawór kurkowy spustowy zabezpiecza dokładne porcjowanie usuwanej żywności, głównie w przypadku małych ilości.
- Ergonomiczny stosunek średnicy i wysokości urządzenia ułatwia mieszanie.
- Zawór kurkowy spustowy i rura spustowa są bardzo łatwe do czyszczenia od zewnątrz.
- Zawór elektromagnetyczny (solenoid) automatycznie uzupełnia prawidłowy poziom wody w płaszczu kotła.
- Duże gładkie powierzchnie łatwo dostępne do czyszczenia.
- Specjalny dizajn systemu pokrętki regulacyjnego zapewnia zabezpieczenie przed wnikaniem wody.

APROBATA

## Konstrukcja

- Płaszcz do gotowania tłoczony z jednej sztuki blachy, wyprodukowany ze stali nierdzewnej 316 AISI (kwasoodpornej).
- Panele zewnętrzne ze stali nierdzewnej z wykończeniem Scotch Brite.
- Urządzenie ma boczne krawędzie pod kątem prostym, pozwalające na równe dopasowanie połączeń między urządzeniami, eliminując przerwy i ewentualne miejsca gromadzenia się zabrudzeń.

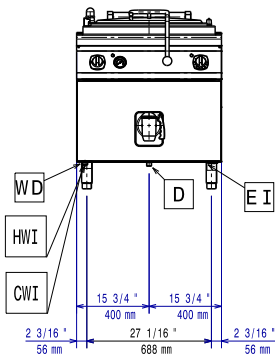
## Utrzymywalność

- Kocioł jest wyprodukowany z podwójnym płaszczem o wysokiej jakości izolacji termicznej, energooszczędny i zapewniający niską temperaturę otoczenia.
- Dokładnie dopasowana pokrywa kotła obniża czas gotowania i zaoszczędza zużycie energii.
- Zamknięty system grzewczy bez strat energetycznych.
- Układ sterowania z wyłącznikiem ciśnieniowym (presostat) automatycznie reguluje zużycie energii i wody.

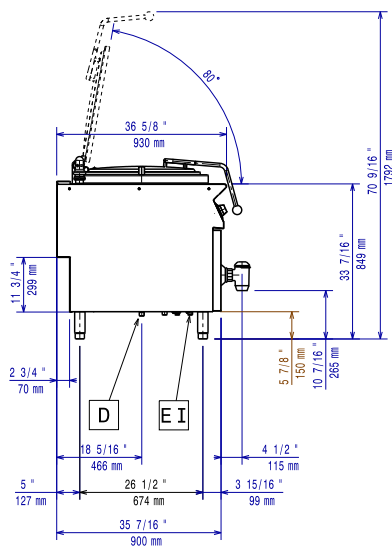
## Uwzględnione akcesoria

- 1 x Dodatek do wody PNC 927222 zapobiegający korozji do płaszczu kotłów

Przód

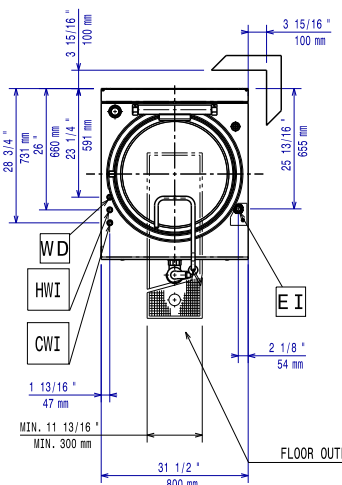


Bok



CWII = Wlot zimnej wody I  
D = Odptyw  
EI = Złącze elektryczne  
HWI = Wlot gorącej wody

Góra



### Elektryczne

Napięcie zasilania: 380-400 V/3N ph/50-60 Hz  
Moc całkowita: 21.5 kW

### Woda:

Ciśnienie (min-max): 0.5-3 bar

### Kluczowe informacje:

Temperatura robocza MIN: 108 °C  
Temperatura robocza MAKS.: 110 °C  
Średnica płaszczu (okrągłego): 600 mm  
Głębokość płaszczu (okrągłego): 800 mm  
Wymiary zewnętrzne, szerokość: 930 mm  
Wymiary zewnętrzne, głębokość: 849 mm  
Wymiary zewnętrzne, wysokość: 1792 mm  
Ciężar netto: 135 kg  
Ciężar wysyłkowy: 132 kg  
Objętość wysyłkowa: 1.18 m<sup>3</sup>